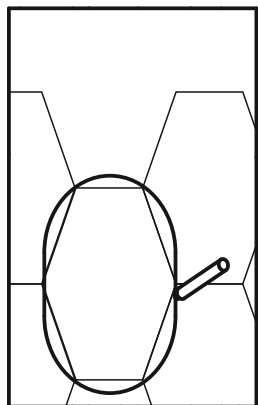
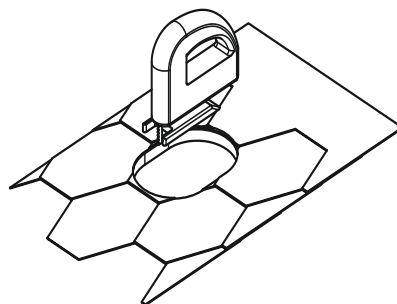


Инструкция по монтажу выхода вентиляции канализации на мягкую кровлю

1 Обвести
шаблон



2 Вырезать
по контуру

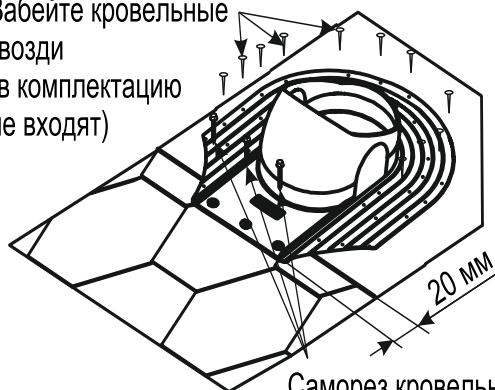


3 Нанести на нижнюю часть
битумный клей
(в комплектацию
не входит)



4 Установить проходной элемент
внахлёт на мягкую черепицу на 20 мм

Забейте кровельные
гвозди
(в комплектацию
не входят)

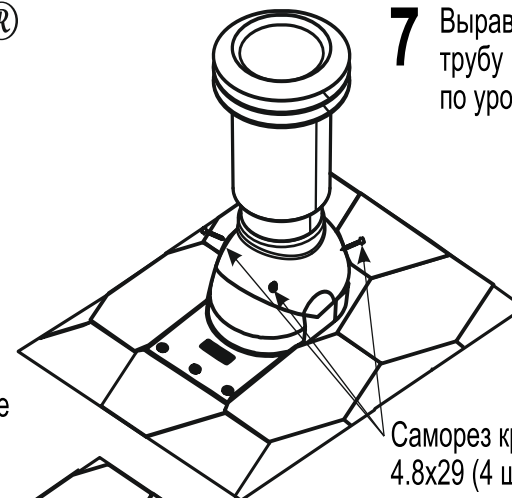


Саморез кровельный
4.8*29 (3шт.)

Viotto®

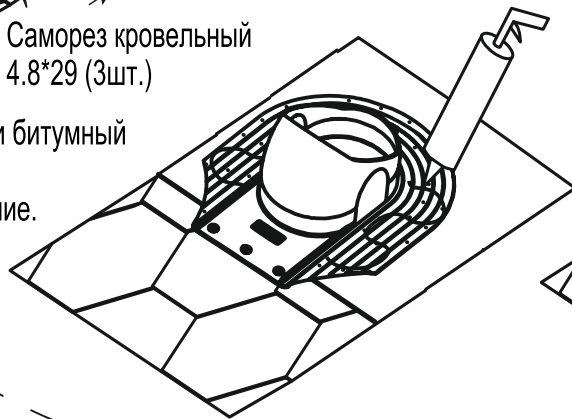
Адрес: г. Смоленск, Рославльское ш., д. 117,
тел.: +7 (4812) 26-86-32
info@viotto.ru viotto.ru

7 Выравниваем
трубу
по уровню.



Саморез кровельный
4.8x29 (4 шт)

5 Нанести битумный
клей на
основание.



6 Смонтируйте
черепицу
вокруг
основания.



Вырезать шаблон по контуру, приложить к кровельному покрытию